

RUNDEVIBRATOR CB

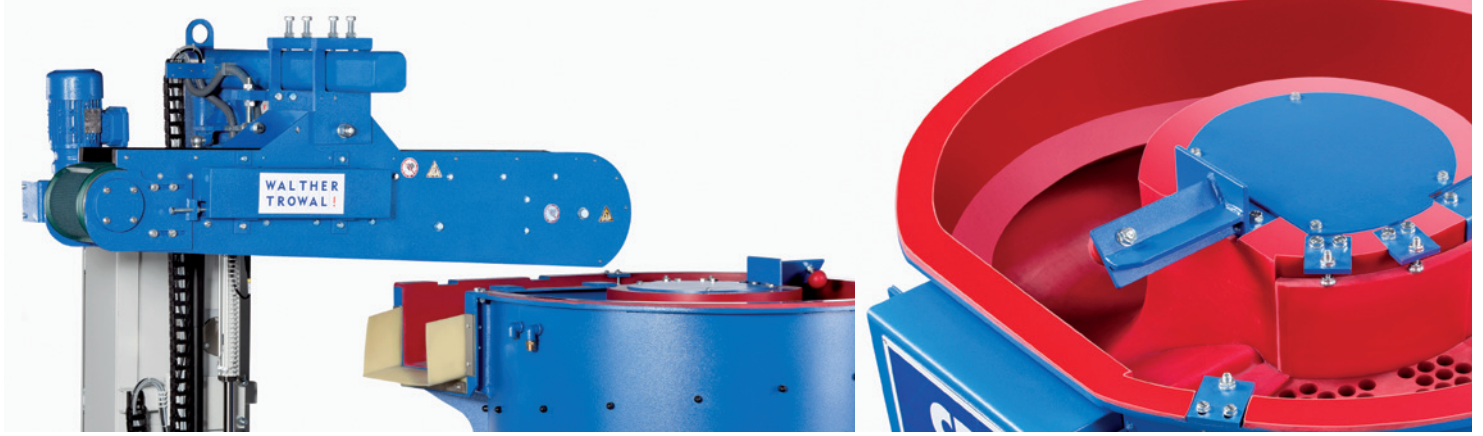


TROWAL GLEITSCHLEIFTECHNIK Rundvibratoren Baureihe CB

LEISTUNGSSTARK UND UNIVERSELL

Trowal Rundvibratoren sind Universal-Gleitschleifmaschinen, die für eine Vielzahl von Werkstücken und Bearbeitungszielen einsetzbar sind. Ihr Anwendungsbereich reicht vom aggressiven Entgraten und Kantenverrunden bis zum Hochglanzpolieren hochempfindlicher Werkstücke, d.h. vom rauen Vorschleiff bis zur Erzeugung galvanikreifer Oberflächen. Sie eignen sich sowohl als preiswerte „Stand-alone-Maschinen“ als auch für voll verkettete, automatische Produktionsabläufe.

Die Rundvibratoren der Baureihe CB – die jüngste Entwicklung aus dem Hause Trowal – erfüllen höchste Ansprüche an Bearbeitungsergebnis und Produktivität. Der über 180° schraubengangförmig ansteigende Arbeitskanal erlaubt schonende Bearbeitung bei gleichzeitig hohem Materialabtrag. Von besonderem Vorteil ist die Rampenfreilegung vor dem Separiervorgang. Dadurch ist gewährleistet, dass sich keine Werkstücke oder Schleifkörper zwischen Separierklappe und Arbeitskanal einklemmen können, wenn die Klappe abgesenkt wird! Zur Auswahl stehen 8 Modelle mit einem Behältervolumen von 100 bis 1.800 Liter.



	CB 100	CB 200	CB 300	CB 400	CB 600	CB 800	CB 1200	CB 1800	
Arbeitsbehälter/ Bruttovolumen (l)	100	200	300	400	600	800	1.200	1.800	
Nutzvolumen (l)*	83	125	190	260	345	470	700	1.050	
Größtmögliche Werkstückabmessung diagonal gemessen (mm)	160	170	220	260	270	315	335	380	
Siebfläche (cm ²)	1.960	2.190	2.710	3.270	4.000	4.900	6.300	7.500	
Gesamtgewicht leer (kg)	510	740	1.020	1.190	1.435	2.110	2.650	4.400	
Max. Antriebsleistung bei 1.500 U/Min	1,5 kW	4,0 kW	4,0 kW	4,0 kW	7,0 kW	8,0 kW	11,0 kW	11,0 kW	
Drehzahl (U/Min.)	Stufenlos regelbar mittels Frequenzumformer bis 1.800 U/Min.							**	
Max. Fliehkraft (N)	21.500	49.000	49.000	49.000	82.000	100.000	142.000	250.000	
Passendes Zubehör									
Magnetseparator	MS 101x14	MS 134x19	MS 134x24	MS 134x24	MS 168x31	MS 168x31	MS 168x36	MS 168x36	
Vibrationstrockner	G 100	G 200	G 200	G 200	G 500	G 500	G 1000	G 1000	

*Abhängig von Werkstückgeometrie, -material und -empfindlichkeit. Diese 3 Faktoren bestimmen das Verhältnis Menge Schleifkörper/Menge Werkstücke.

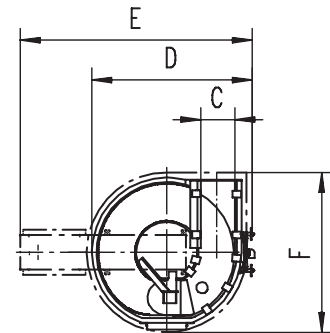
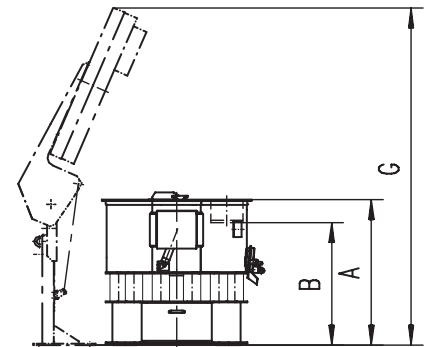
**Stufenlos regelbar mittels Frequenzumformer bis 1.500 U/Min.

CB	A	B	C	D	E	F	G
100	1.195	972	224	1.100	1.505	1.195	2.670
200	1.225	1.010	238	1.274	1.795	1.350	2.670
300	1.290	1.090	285	1.430	2.060	1.460	2.980
400	1.332	1.120	326	1.586	2.235	1.580	3.190
600	1.434	1.080	363	1.727	2.384	1.700	3.420
800	1.548	1.255	396	1.915	2.665	1.910	3.780
1200	1.737	1.410	445	2.124	2.787	2.120	4.110
1800	1.960	1.535	550	2.422	3.275	2.510	4.630

Maße (in mm)

Die Konstruktion der CB Rundvibratoren spiegelt über 60 Jahre an Erfahrung auf dem Gebiet der Gleitschleiftechnik wider:

- Hervorragende Eignung zum Kugelpolieren und Druckentgraten mit Stahlmedium durch robuste Stahlkonstruktion und verstärkten Vibrationsantrieb
- Kein Einklemmen von Werkstücken und/oder Schleifkörpern während des Separiervorganges durch Freilegung der Bodenrampe vor dem Separieren (Option)
- Extrem einfacher, zeitsparender Wechsel der Separiersiebe
- Vibrationsantrieb auf Lebenszeit geschmiert
- Werkstückeingabetrichter (Option) erleichtert Einbindung in automatische Produktionsabläufe
- Zubehör
 - Schalldämmdeckel
 - Dosieranlagen
 - Magnetseparatoren (siehe Foto oben)
 - Vibrationstrockner



**WALTHER
TROWAL!**

Walther Trowal GmbH & Co. KG
 Rheinische Straße 35-37 | D-42781 Haan
 Tel. +49(0)2129-571-0 | Fax +49(0)2129-571-225
 info@walther-trowal.de | www.walther-trowal.de