

RUNDEVIBRATOR CF

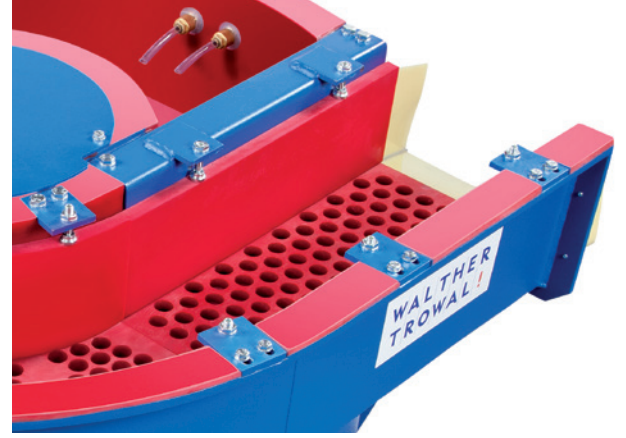
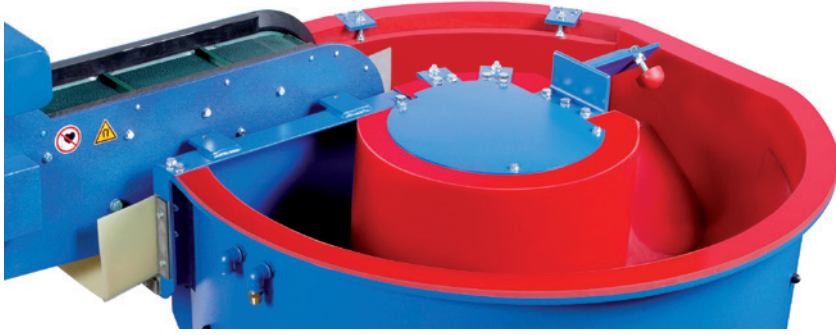


TROWAL GLEITSCHLEIFTECHNIK Rundvibratoren Baureihe CF

WIRTSCHAFTLICH UND EFFIZIENT

Trowal Rundvibratoren sind Universal-Gleitschleifmaschinen, die für eine Vielzahl von Werkstücken und Bearbeitungszielen einsetzbar sind. Ihr Anwendungsbereich reicht vom aggressiven Entgraten und Kantenverrunden bis zum Hochglanzpolieren hochempfindlicher Werkstücke, d.h. vom rauen Vorschleiff bis zur Erzeugung galvanikreifer Oberflächen.

Die Rundvibratoren der Baureihe CF sind das Einstiegsmodell und bieten dem Anwender eine hohe Effizienz bei maximaler Wirtschaftlichkeit. Zur Auswahl stehen 7 Modelle mit einem Behältervolumen von 100 bis 1.200 Liter. Die einfache Bedienbarkeit und die integrierte, pneumatische Separierklappenbetätigung ermöglichen einen reibungslosen und sicheren Prozess. Die Maschine ist mit zwei unterschiedliche Drehzahlen ausgestattet und für eine optimale Bearbeitung und Separierung ausgelegt.



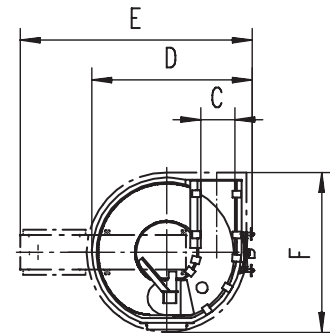
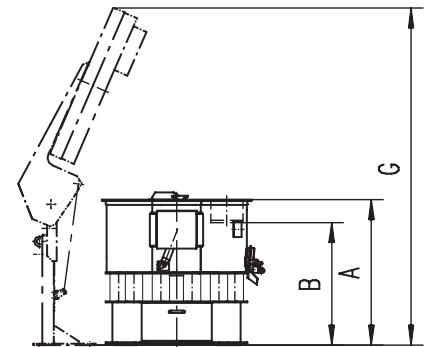
	CF 100	CF 200	CF 300	CF 400	CF 600	CF 800	CF 1200
Arbeitsbehälter/ Bruttovolumen (l)	100	200	300	400	600	800	1.200
Nutzvolumen (l)*	83	125	190	260	345	470	700
Größtmögliche Werkstückabmessung diagonal gemessen (mm)	160	170	220	260	270	315	335
Siebfläche (cm ²)	1.960	2.190	2.710	3.270	4.000	4.900	6.300
Gesamtgewicht leer (kg)	510	740	1.020	1.190	1.435	2.110	2.650
Max. Antriebsleistung bei 1.500 U/Min	1,2 kW	2,6 kW	2,6 kW	2,6 kW	4,0 kW	6,0 kW	8,0 kW
Drehzahl (U/Min.)**	1.000/1.500						
Max. Fliehkraft (N)	21.500	49.000	49.000	49.000	82.000	100.000	142.000
Passendes Zubehör							
Magnetseparator	MS 101x14	MS 134x19	MS 134x24	MS 134x24	MS 168x31	MS 168x31	MS 168x36
Vibrationstrockner	G 100	G 200	G 200	G 200	G 500	G 500	G 1000

*Abhängig von Werkstückgeometrie, -material und -empfindlichkeit. Diese 3 Faktoren bestimmen das Verhältnis Menge Schleifkörper/Menge Werkstücke.

**2 tourige Ausführung.

CF	A	B	C	D	E	F	G
100	1.195	972	224	1.100	1.505	1.195	2.670
200	1.225	1.010	238	1.274	1.795	1.350	2.670
300	1.290	1.090	285	1.430	2.060	1.460	2.980
400	1.332	1.120	326	1.586	2.235	1.580	3.190
600	1.434	1.080	363	1.727	2.384	1.700	3.420
800	1.548	1.255	396	1.915	2.665	1.910	3.780
1200	1.737	1.410	445	2.124	2.787	2.120	4.110

Maße (in mm)



CF Maschinen sind für die meisten Gleitschleifanwendungen optimal abgestimmt und durch weitere Optionen nicht erweiterbar.

- Behälter mit gleichmäßig auf 180° Umfang ansteigendem Boden
- Pneumatisch betätigter Separierklappe (ab CF 200 Standard)
- Lange Separierzone bestehend aus Kreisbogen- und Rechtecksegment
- Wartungsfreier Vibrationsflanschmotor (Bis auf CF 100)
- Antrieb mit zwei Drehzahlen

Für die CF Baureihe ist folgendes Zubehör verfügbar:

- Schalldämmdeckel
- Dosieranlagen
- Magnetseparator
- Vibrationstrockner

**WALTHER
TROWAL!**

Walther Trowal GmbH & Co. KG
 Rheinische Straße 35-37 | D-42781 Haan
 Tel. +49(0)2129-571-0 | Fax +49(0)2129-571-225
 info@walther-trowal.com | www.walther-trowal.com